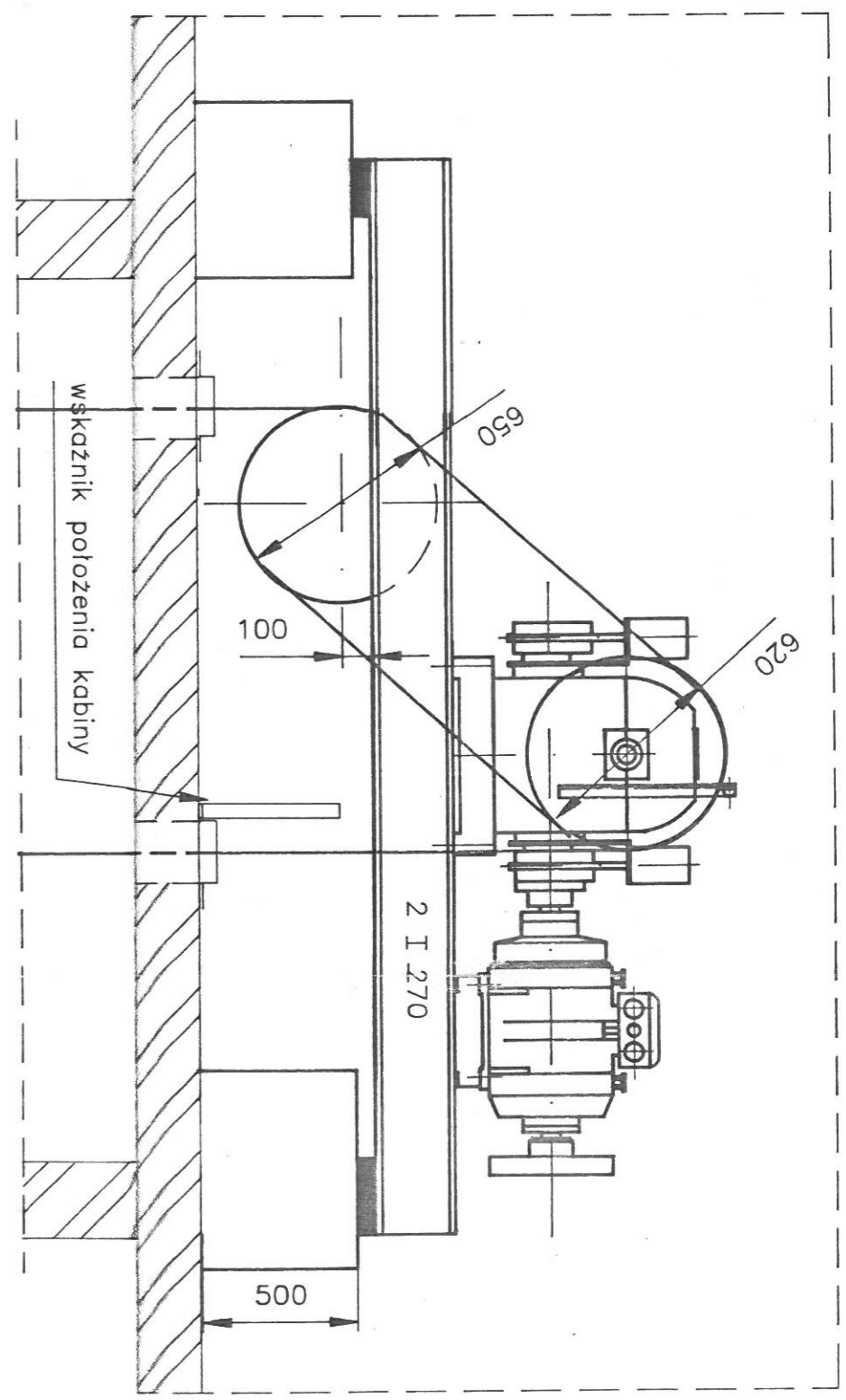
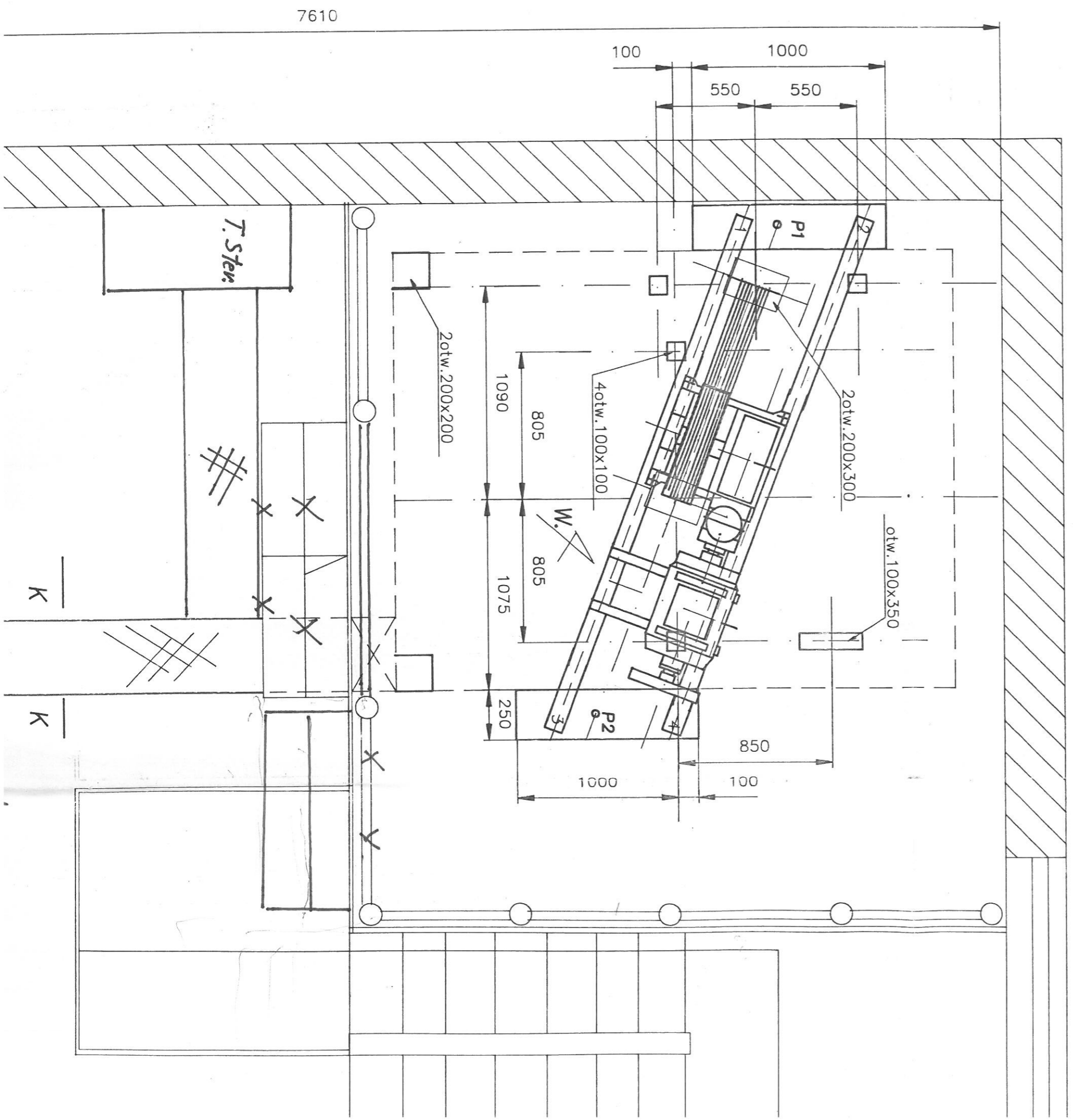
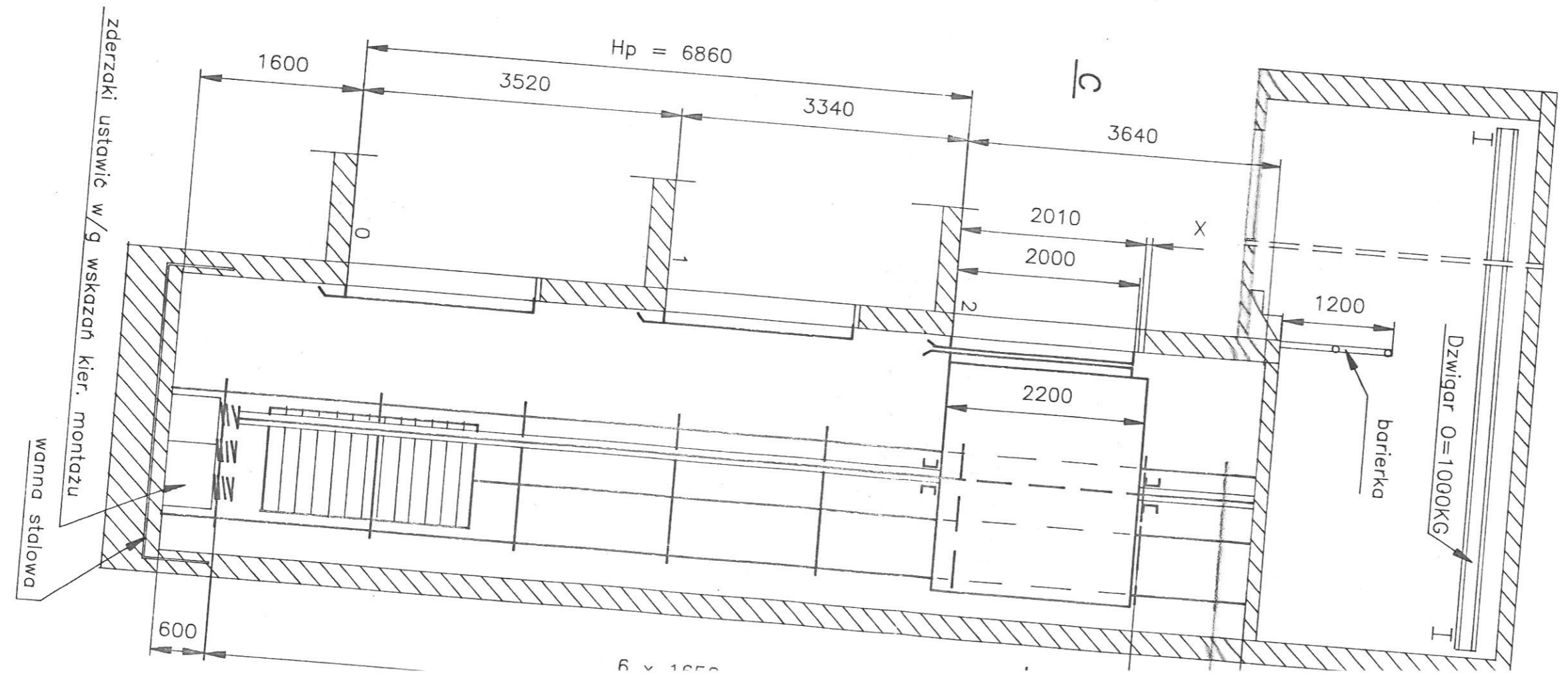
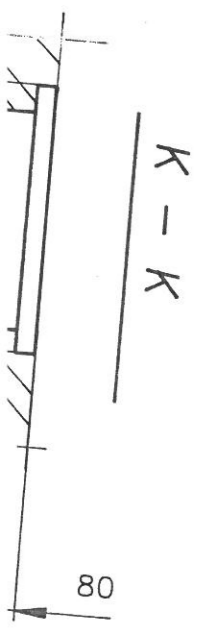
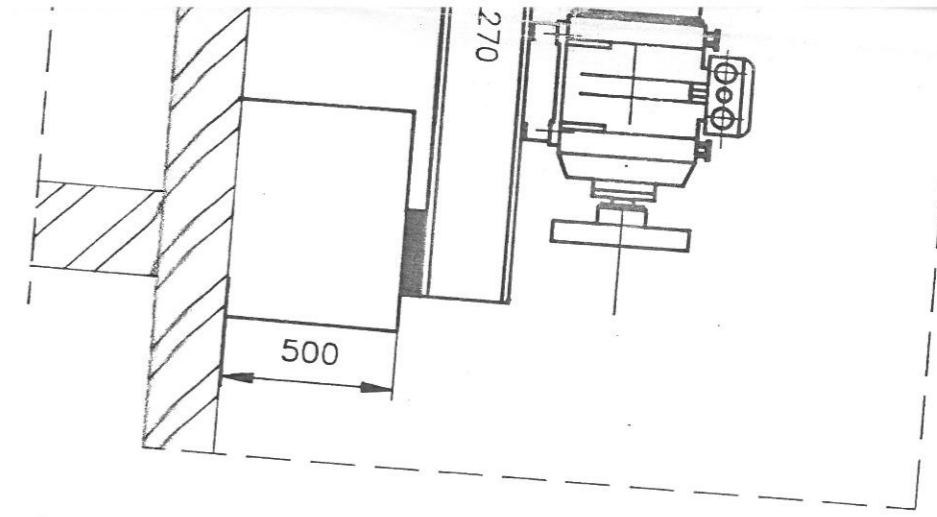
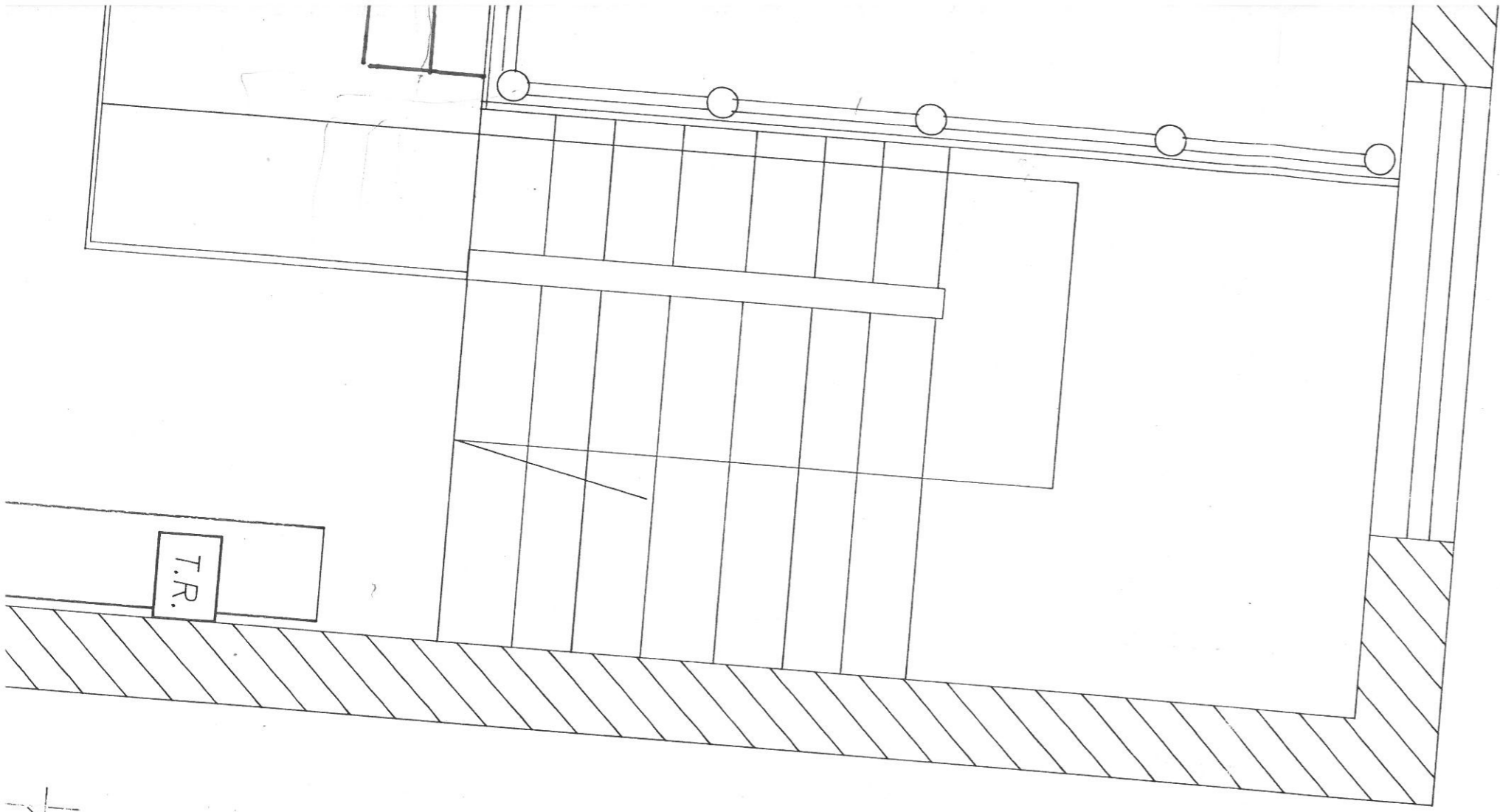


WIDOK "W"



B - B

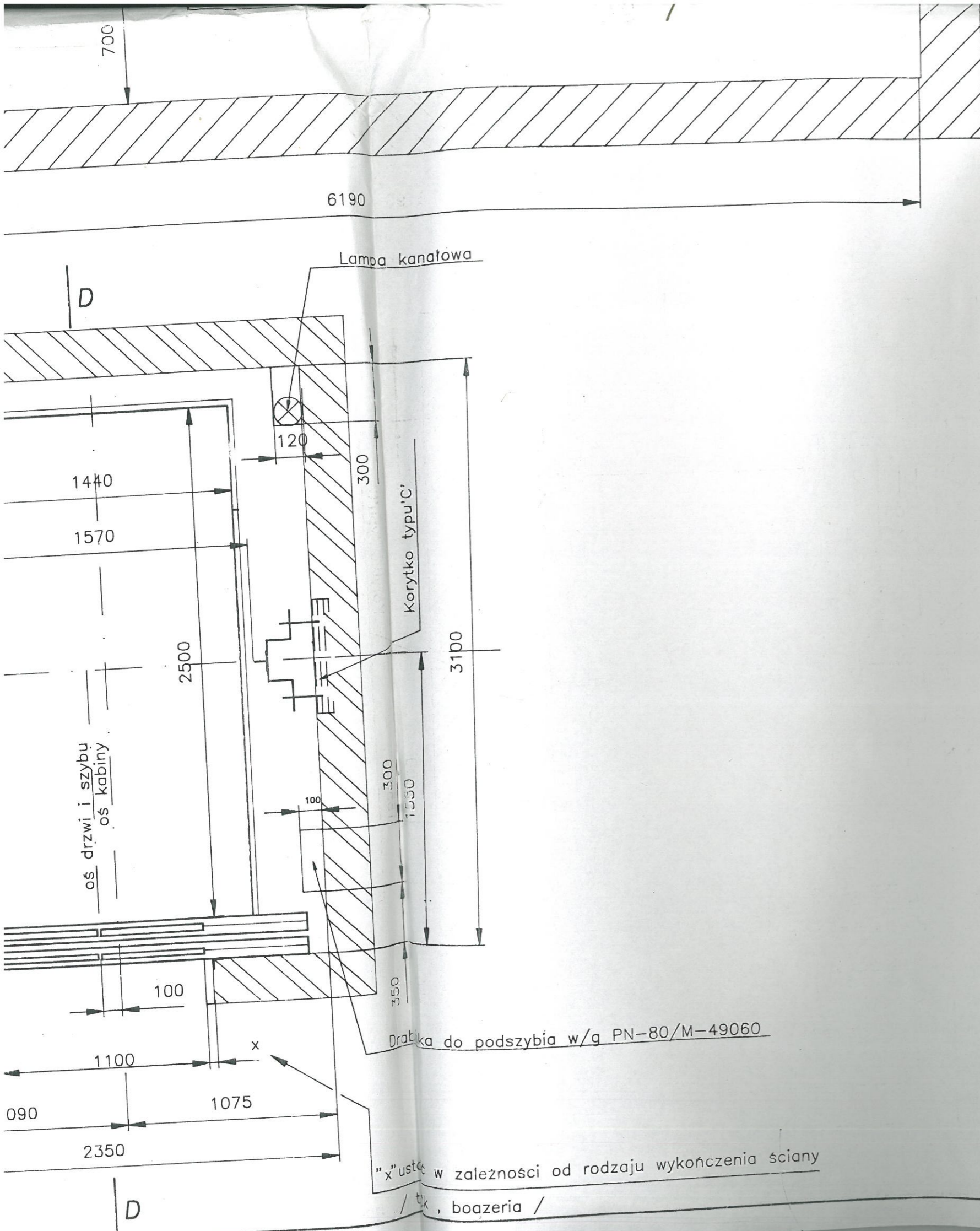




D - D

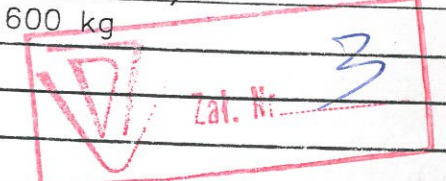
6 x 1050

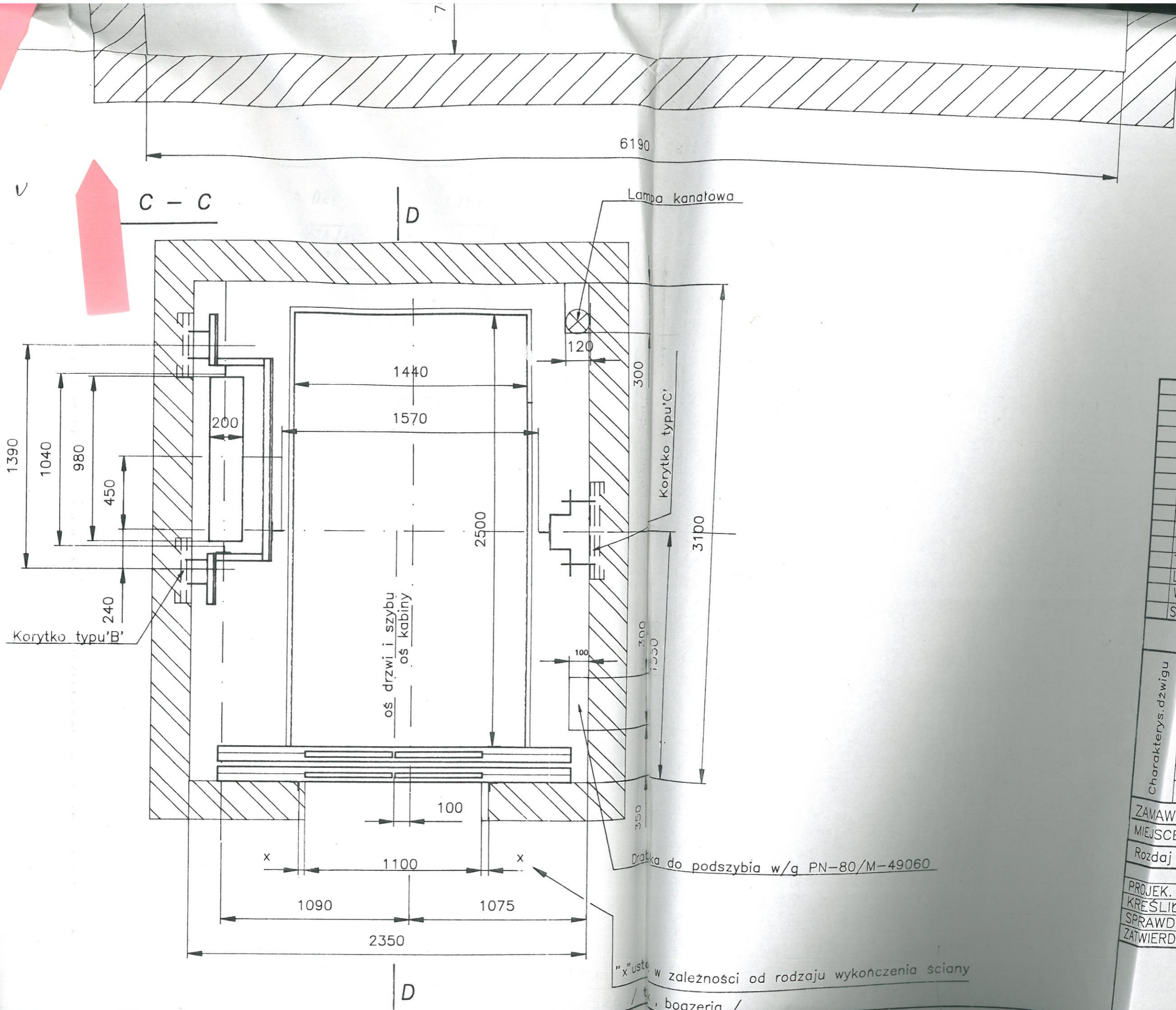
DRZWI DO MASZYNOWNI NA POZIOMIE
OSTATNIEGO PRZYSTANKU



PUNKT	ILOŚĆ AMORTYZATORÓW		
	100X100	100X150	100X200
1	1		2
2		1	1
3			2
4	1	1	
OBciążENIA DYNAMICZNE			
P1	82 KN		
P2	54 KN		

OGRAŃCZNIK PRĘDKOŚCI	MR 2					
LINIA PRĘDKOŚCI	Ø 10mm typu SEALE					
ZDERZAKI SPRĘŻYNOWE POD P - WAGI	typ ZS wyk.C K2406-001					
PRÓWADNICE PRZECIWWAGOWE KABINOWE	typ ZS wyk.C K2406-001					
KABINOWE	16 X 75 X 90					
PRZECIWWAGA	16 X 75 X 90					
RAMA KABINOWA	1440 X 2500 X 2200					
CHWYTY RAMY KABINOWEJ	980 X 200 X 75					
TABLICZKA	K2224-001-D					
TABLICZKA ROZDZIELCZA	poślizg.z bębнем KRC					
LINIA	K1607-001-D					
WCIĄGA	4odcinki Ø14 typ Filler					
SILNIK ELEKTRYCZNY SDCh	R5 LEWY					
	10 / 2,5 kW					
WYSZCZEGÓLNIENIE						
NAPIĘCIE / CZĘSTOTLIWOŚĆ	380/50 V/Hz					
STANOWISKO	RJK 105-001.17					
DRZWI KABINOWE	autom.cent.1100x2000					
DRZWI SZYBOWE M3312 W 8	autom.cent.1100x2000 Z RYGLEM M12.01					
IL. PRZYSTANKÓW	i = 3					
WYŚCIEK SZYBU	Hsz = 12,1 m					
— PODNOSZENIA	Hp = 6,86 m					
PRĘDKOŚĆ NOMINALNA	V = 0,63 m/s					
UDŁUG	1600 kg					
ZAMAWIAJĄCY	WY : Szpital Rejonowy w Sejnach					
MIEJSCE	Szpitalny nieprzelotowy					
Rodzaj drzwi						
WISKO	PODP.	DATA	PODZ.	NR. ZLEC.	Il.rys	IL. DZWIGÓW
PROJEK.	epka	03.96	1:20	58175	1/2	1
KREŚLIŁA	zmyska	03.96	1:50			
SPRAWDZ.	Maty					
ZATWIERDZ.						
NR. FABR.					ROK PROD.	
23642					1996	





DK
CS

OGRA...ZNIK
LINY GR. PRE
ZDERZAKI SPR
PROWANICE
KABIN... SkxGk
PRZCIWAGA
RAMA KABINOWA
CHWYT ZE RAM
TABLIC STEROWA
TABLIC ROZDZIE
LINY KONE
WCIAGAKA
SILNIK ELEKTRYCZ

Charakteryst. dźwigu	NAPĘCIE / C
	STAWIANIE
	DRZWI KABINO
	DRZWI SZYBOWE
	ILCZ PRZYST
	WYSOKOŚĆ SZ
	— POD
	PRĘDKOŚĆ NOM
	UDZIEG

ZAMAWIAJĄCY
MIEJSCE BUDOWY : Szpital

Rodzaj dźwigu

PROJEK.
KREŚLIŁA
SPRAWDZ.
ZATWIERDZ.

NAZWISKO PO
E. Dzeplak
M. Jazowska
M. Natly

Drabka do podszybia w/g PN-80/M-49060

"x" ust. w zależności od rodzaju wykończenia ściany
/ t. , boazeria /