



SAMODZIELNY PUBLICZNY  
ZAKŁAD OPIEKI ZDROWOTNEJ  
w Sejnach

ul. Edwarda Rittlera 2  
16-500 Sejny



Nr rachunku bankowego: 80 1500 1719 1217 1001 5282 0000

tel. (87) 516-21-38  
(87) 516-21-26  
fax (87) 516-23-41

www.szpital.sejny.pl  
sekretariat@szpital.sejny.pl

NIP: 844-17-84-785  
REGON: 790317340

Sejny, dnia 25 listopada 2014 r.

Dotyczy: przetargu nieograniczonego poniżej 207 tys. euro na zakup i dostawę z podziałem na trzy zadania: 1. Kardiogram – 1 sztuka, 2. Komora laminarna – 1 sztuka, 3. Pompa infuzyjna dwustrzykawkowa – 1 sztuka.

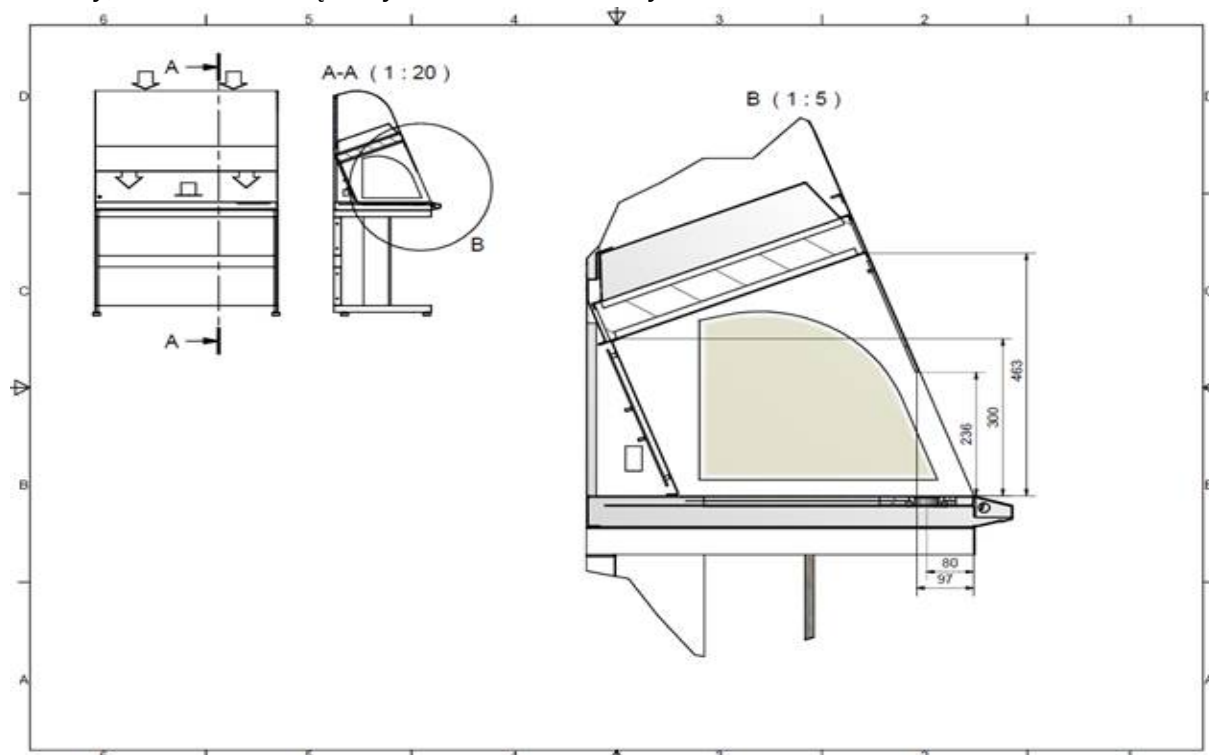
znak postępowania: 14/ZP/2014

### Odpowiedź na zapytanie

Działając na podstawie art. 38 ust. 1 i 2 ustawy z dnia 29 stycznia 2004 r. Prawo zamówień publicznych (t. jedn. Dz. U. z 2013 r. poz. 907 ze zm.) Zamawiający przekazuje Wykonawcom treść pytania wraz z odpowiedzią.

**Pytanie.** Czy zamawiający dopuści w Zadaniu nr 2 komorę laminarną, której wysokość przestrzeni roboczej w jej najniższym miejscu wynosi 300 mm, a w najwyższym 463 mm?

Różnica w wysokościach spowodowana jest sposobem zamontowania filtra w górnej części komory, co widać na załączonym schemacie komory:



**Odpowiedź.** Zamawiający nie dopuszcza.

Dyrektor SP ZOZ w Sejnach  
Waldemar Kwaterski